

Aperçu des produits

www.minimal-windows.com



A propos de Keller Minimal Windows

Keller minimal windows® est un designer et fabricant de premier plan à l'échelle mondiale de systèmes de fenêtres et de portes innovants, de haute qualité et quasiment sans cadre en aluminium.

Notre succès repose sur 15 années d'expérience dans le segment du luxe. Nous développons des solutions sur mesure qui donnent vie à des visions architecturales dans le monde entier. Notre objectif est d'atteindre la perfection et de répondre aux exigences les plus extrêmes. Nous nous efforçons de repousser les limites architecturales tout en offrant une fonctionnalité fiable et durable.

Bien que nous proposons un service mondial, nous croyons fermement qu'une touche personnelle est essentielle pour réussir. Nous avons conservé la flexibilité

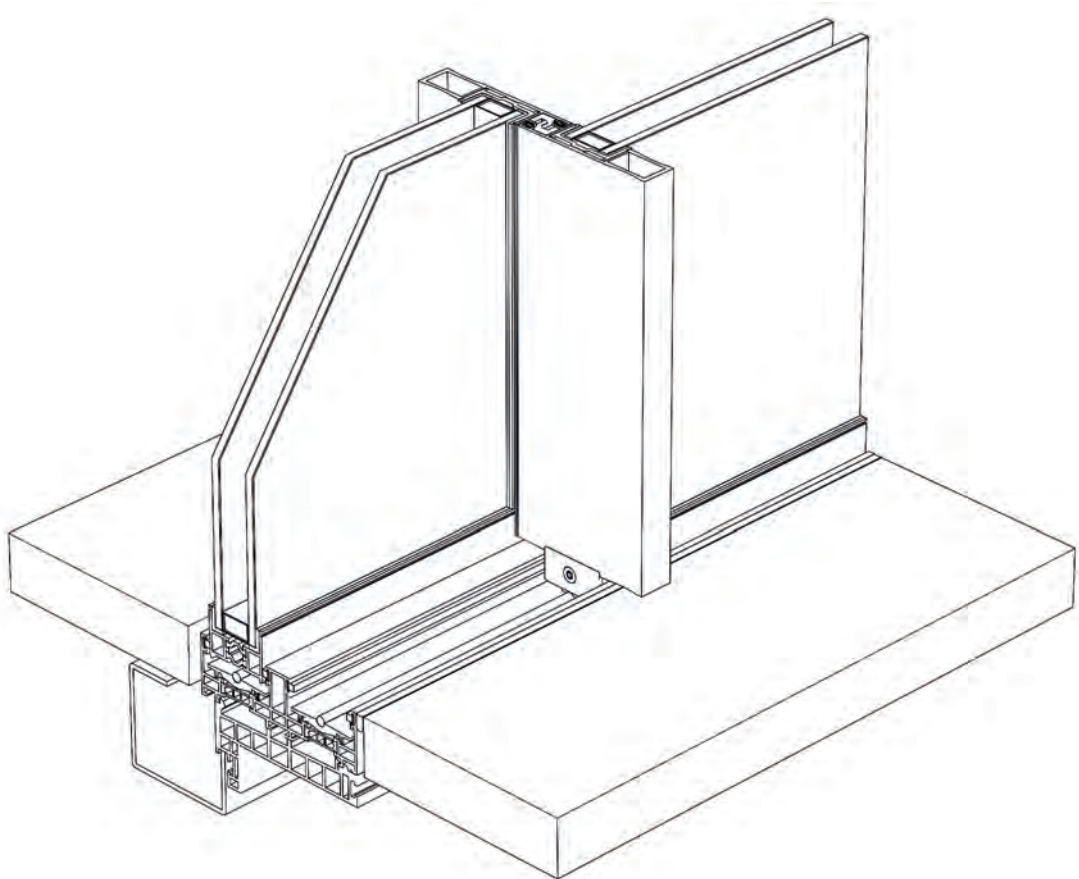
d'une petite entreprise. Tous nos produits sont conçus et fabriqués sur mesure dans notre usine de production au Luxembourg, au cœur de l'Europe.

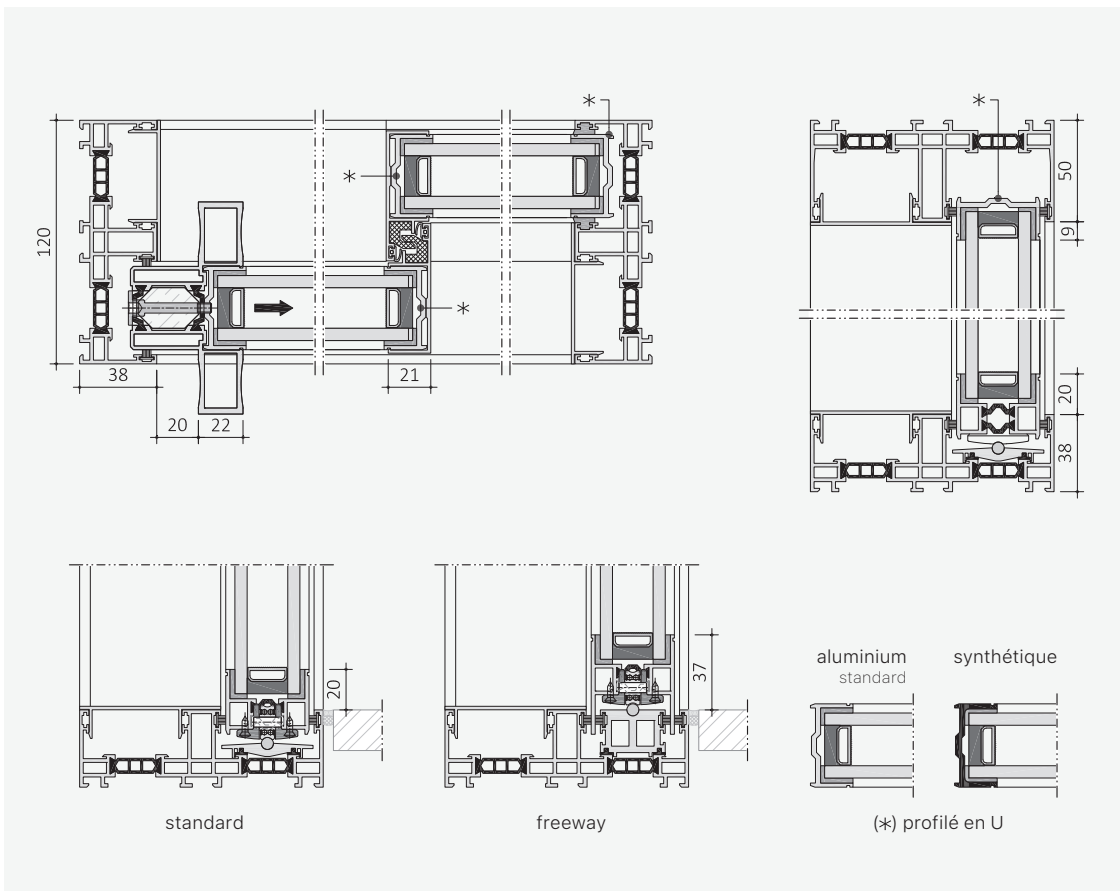
Le montage est assuré par notre réseau exclusif de partenaires formés et qualifiés sur différents continents. L'équipe de produit dévouée de Keller minimal windows® s'efforce de comprendre à la fois vos exigences et votre vision. Nous livrons toujours des solutions sur mesure parfaitement adaptées à vos projets et aux marchés que vous servez.



minimal windows®

Entrez dans un monde de lumière sans limites et de vues exceptionnelles avec notre système de double vitrage minimal windows®. Avec un profil de vantail élégant de seulement 21 mm, nos fenêtres en aluminium redéfinissent le luxe contemporain et offrent de larges perspectives avec des profils de cadre pratiquement invisibles.





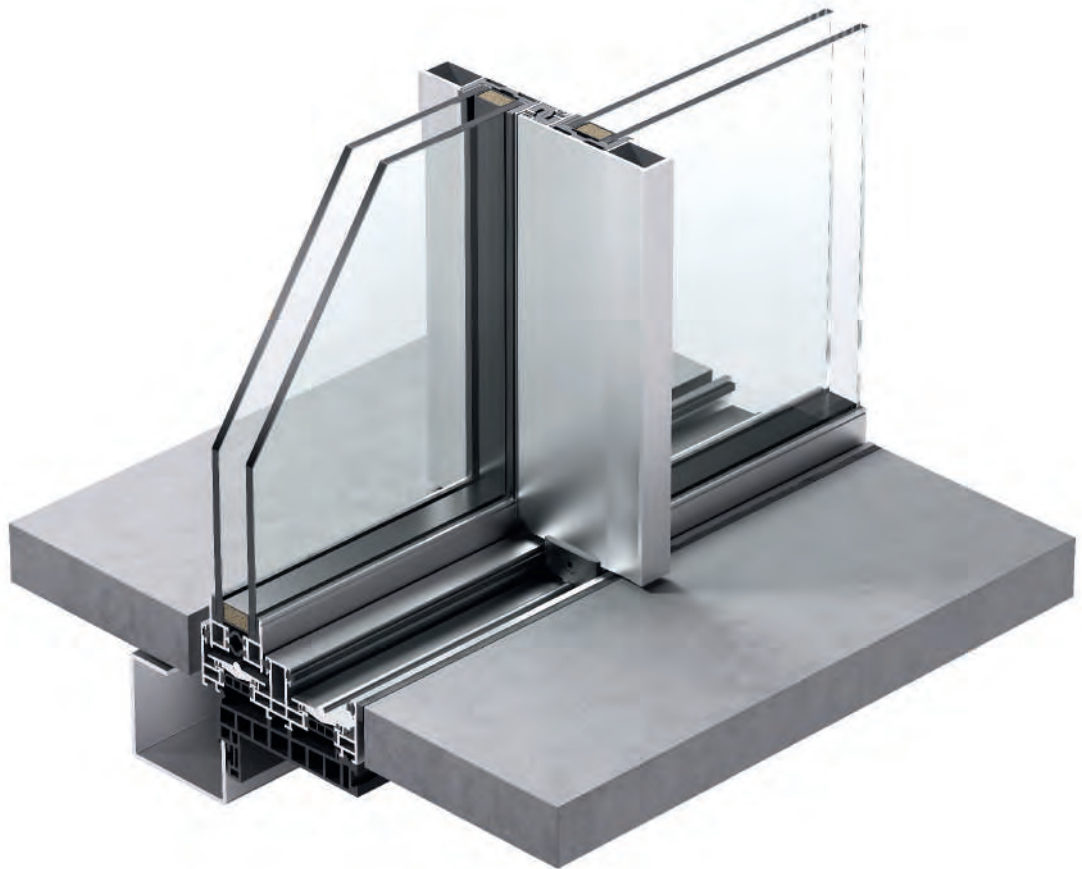
dessins techniques
minimal windows®

Dans l'architecture contemporaine, le design minimaliste occupe une place centrale. Avec des lignes épurées, des proportions équilibrées et un accent sur la lumière naturelle, notre système minimal windows® met en valeur chaque espace, des villas exclusives aux projets commerciaux.

Avec plus de 15 ans de développement méticuleux, nous avons perfectionné l'art du rail inférieur dissimulé et assurons un fonctionnement sans effort de nos éléments coulissants. Appréciez la synergie parfaite entre forme et fonction, où l'élégance architecturale rencontre une facilité d'utilisation inégalée.

Grâce à leur faible largeur, nos profilés d'encadrement en aluminium disparaissent presque visuellement et soulignent l'élégance minimaliste de nos minimal windows®. Avec un choix illimité d'options d'agencement, des angles intérieurs ou extérieurs sans montants aux éléments réversibles, en passant par les angles entièrement vitrés et les poches murales dans lesquelles l'élément disparaît complètement dans le mur, notre système offre une flexibilité maximale et répond à toutes les préférences en matière de design. Choisissez parmi une large gamme de couleurs et de textures de surface, y compris des surfaces laquées mates ou brillantes, pour s'adapter parfaitement à votre espace.

minimal windows[®]



System

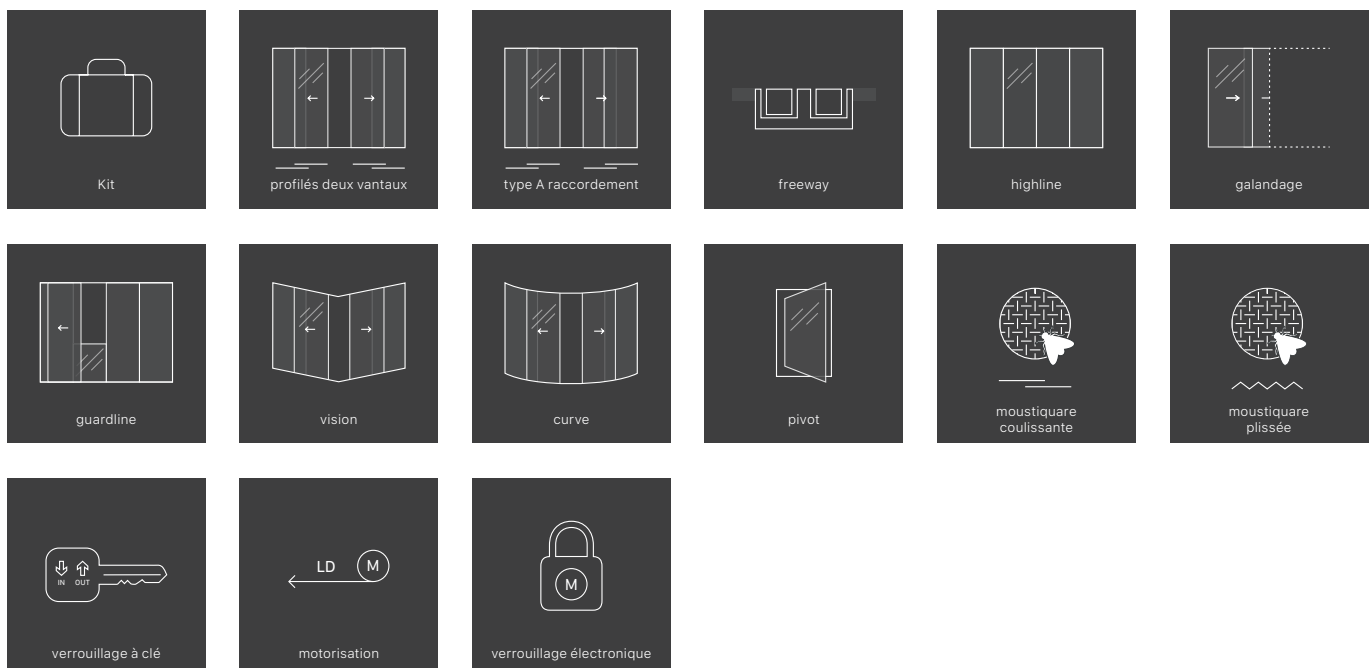
largeur apparente	26 mm	nombre maximal de rails	jusqu'à 5 rails
installation de plein-pied	possible	épaisseur de vitrage utilisable	26 jusqu'à 34 mm
installation au niveau du plafond	possible	ouvrant automatisable	oui
hauteur max. du vantail	4 m	motorisation	jusqu'à 2400 kg poids total avec un moteur et des vantaux combinés
min. L/H	1/3	accessibilité	DIN 18040-1, DIN 18040-2
poids max. du vantail	500 kg		
surface max. coulissant	8 m ²		
surface max. fixe	18 m ²		

physique du bâtiment

valeurs Uw (selon le type de verre et les dimensions)	≥1,1 W/(m ² K)	
perméabilité à l'air	jusqu'à classe 4	EN 12207
étanchéité à la pluie	jusqu'à classe 7A	EN 12208
résistance au vent	jusqu'à classe C4/B5	EN 12210
Isolation acoustique	jusqu'à 39 dB	ISO 717-1

sécurité

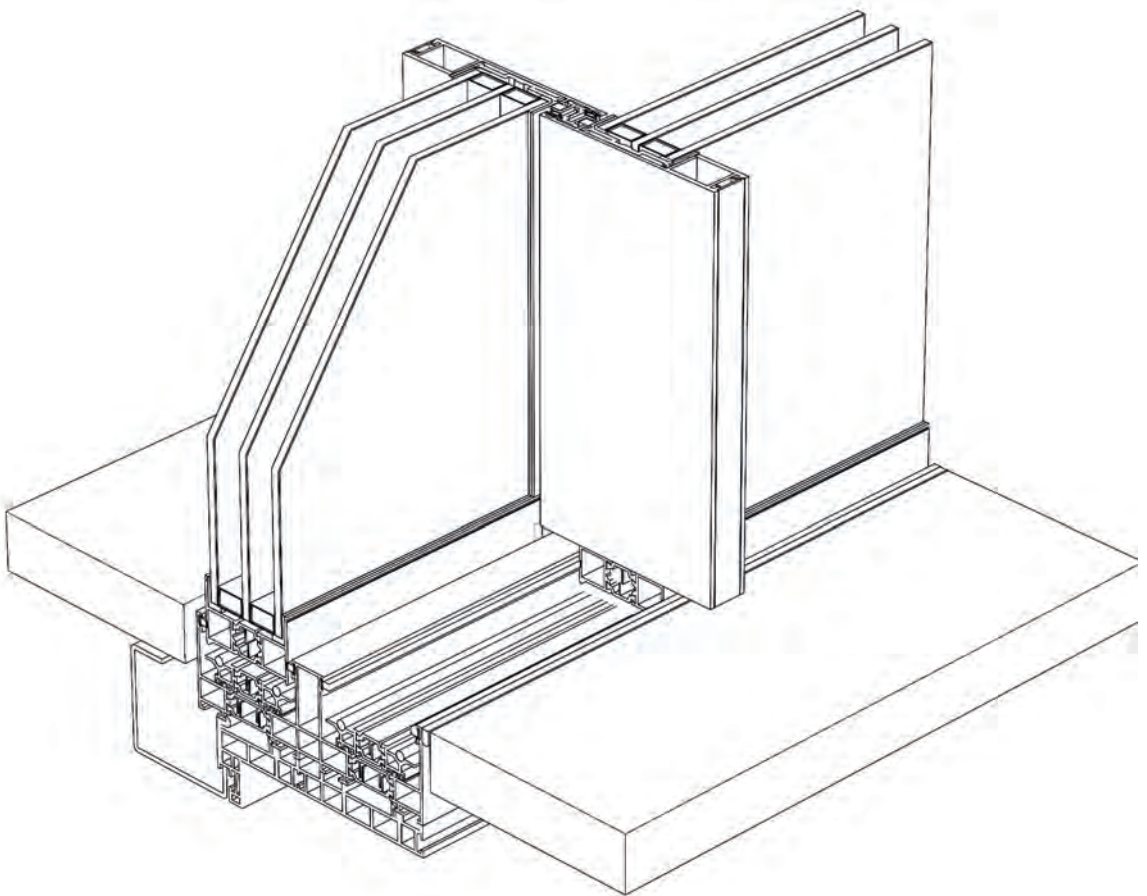
protection contre les effractions	jusqu'à RC 2	EN 1627
-----------------------------------	--------------	---------

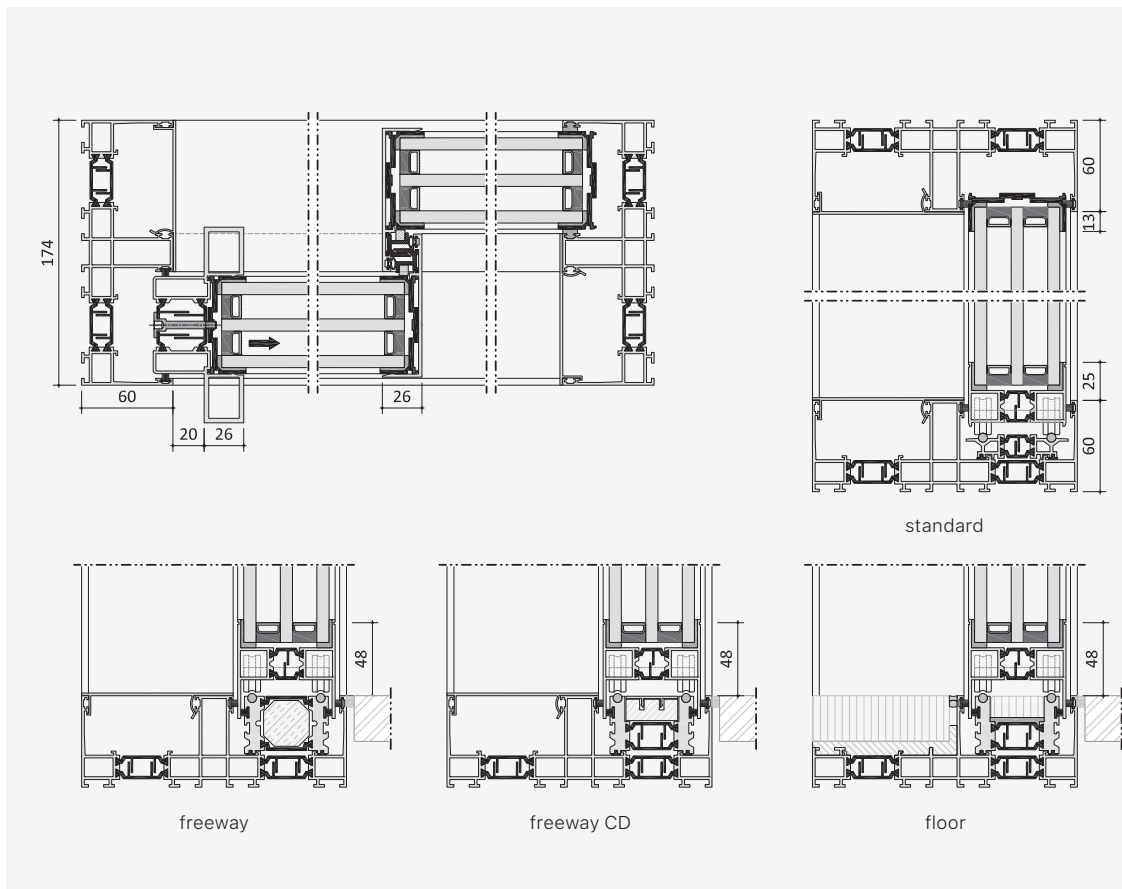


minimal windows[®]

4+

Notre gamme de produits incarne l'essence du design minimaliste en alliant simplicité, fonctionnalité et confort. Nos minimal windows[®] 4+ se distinguent par l'intégration de fenêtres premium à triple vitrage, disponibles en éléments coulissants ou fixes, qui conviennent parfaitement à la conception de vastes façades vitrées. Ces fenêtres n'inondent pas seulement l'intérieur de lumière naturelle, mais offrent également des vues dégagées sur la nature et fusionnent l'intérieur et l'extérieur de manière homogène.





dessins techniques
minimal windows® 4+

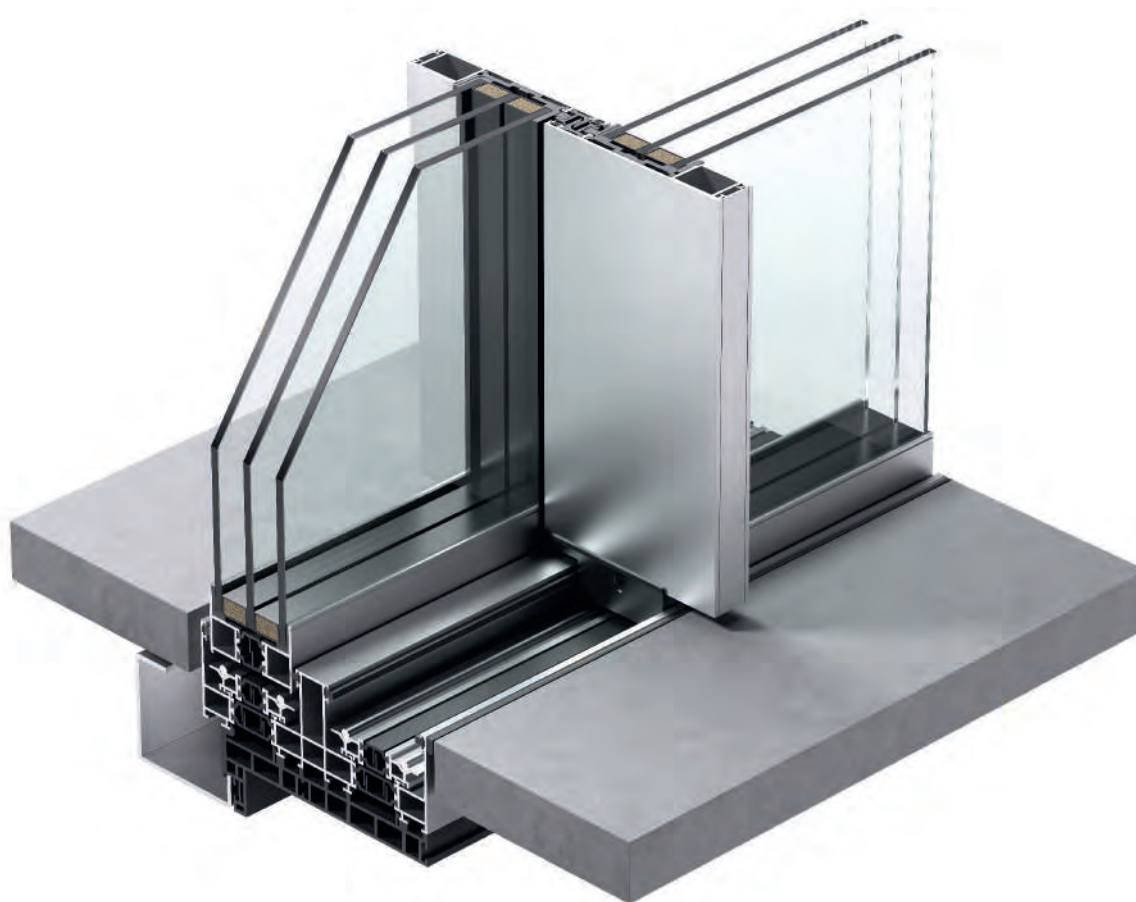
Les architectes peuvent libérer leur créativité avec nos produits, car la minimal windows® 4+ permet de créer des surfaces vitrées surdimensionnées pouvant atteindre 6 mètres de hauteur et peser jusqu'à 1.000 kg par vantail. Conformément aux normes de construction les plus récentes en matière d'efficacité énergétique, nos solutions conviennent aux maisons à faible consommation d'énergie et aux maisons passives.

Notre système minimal windows® 4+, associé à un vitrage isolant de haute qualité, permet d'atteindre des valeurs U_w de $\geq 0,70 \text{ W/m}^2\text{K}$ et donc de réaliser des économies d'énergie considérables. De plus, nos cadres en aluminium sont conçus pour résister à de fortes charges de vent tout en conservant des vues minces de seulement 26 à 34 mm. Les profilés de cadre minimalistes s'intègrent parfaitement dans les sols, les plafonds ou les murs.

Chez Keller minimal windows®, nous offrons aux architectes, aux entrepreneurs et aux propriétaires de maisons une multitude de possibilités de conception. Des angles intérieurs ou extérieurs sans montants aux éléments pivotants et aux angles entièrement vitrés, nos produits offrent des possibilités infinies. Pour ceux qui recherchent une transition encore plus transparente entre l'intérieur et l'extérieur, nos éléments coulissants à galandage peuvent disparaître dans des poches murales spécialement conçues pour créer des vues illimitées et une esthétique incomparable.

minimal windows[®]

4+



systeme

largeur apparente	26/34 mm
installation de plein-pied	possible
installation au niveau du plafond	possible
hauteur max. du vantail	4,5 m
min. L/H	1/3
poids max. du vantail	1000 kg
surface max. coulissant	12 m ²
surface max. fixe	18 m ²

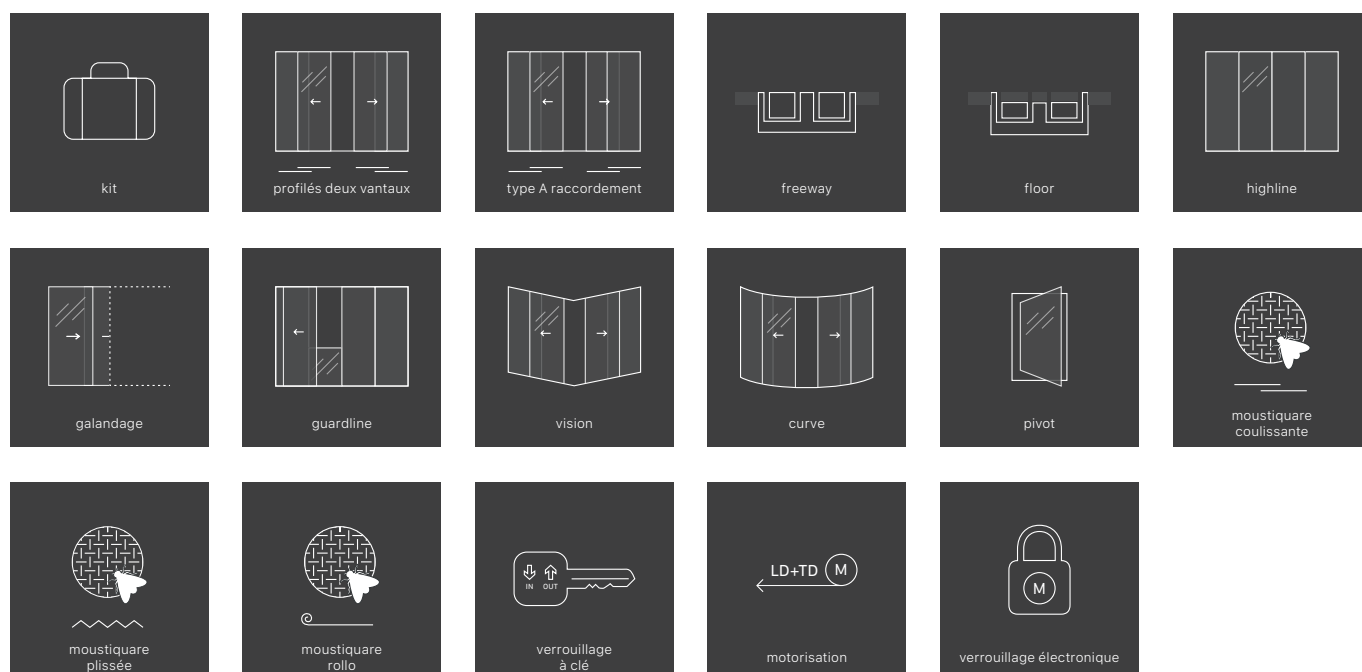
nombre maximal de rails	jusqu'à 5 rails
épaisseur de vitrage utilisable	40 jusqu'à 56 mm
ouvrant automatisable	oui
motorisation	jusqu'à 2400 kg poids total avec un moteur et des vantaux combinés
accessibilité	DIN 18040-1, DIN 18040-2

physique du batiment

valeurs Uw (selon le type de verre et les dimensions)	≥0,7 W/(m ² K)	
perméabilité à l'air	jusqu'à classe 4	EN 12207
étanchéité à la pluie	jusqu'à classe 8A	EN 12208
résistance au vent	jusqu'à classe C5	EN 12210
Isolation acoustique	jusqu'à 43 dB	ISO 717-1

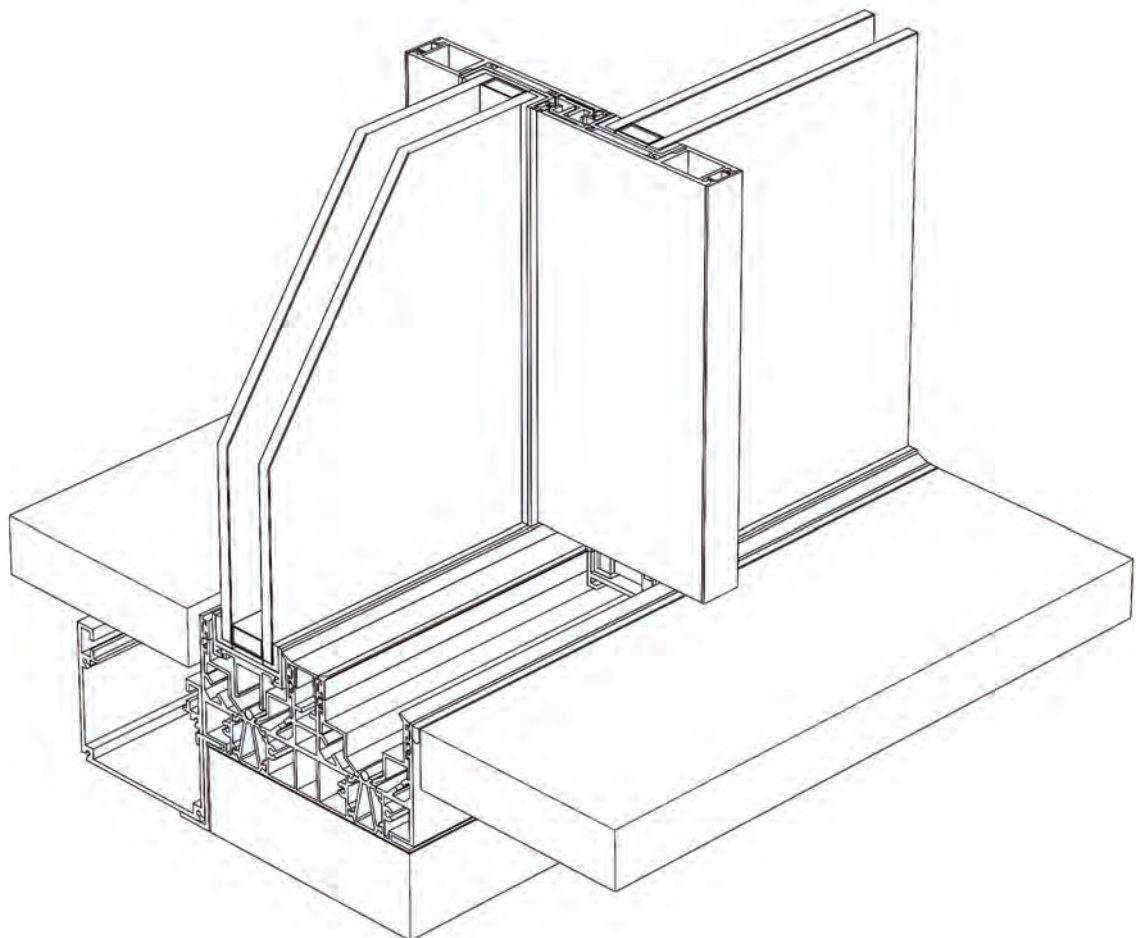
sécurité

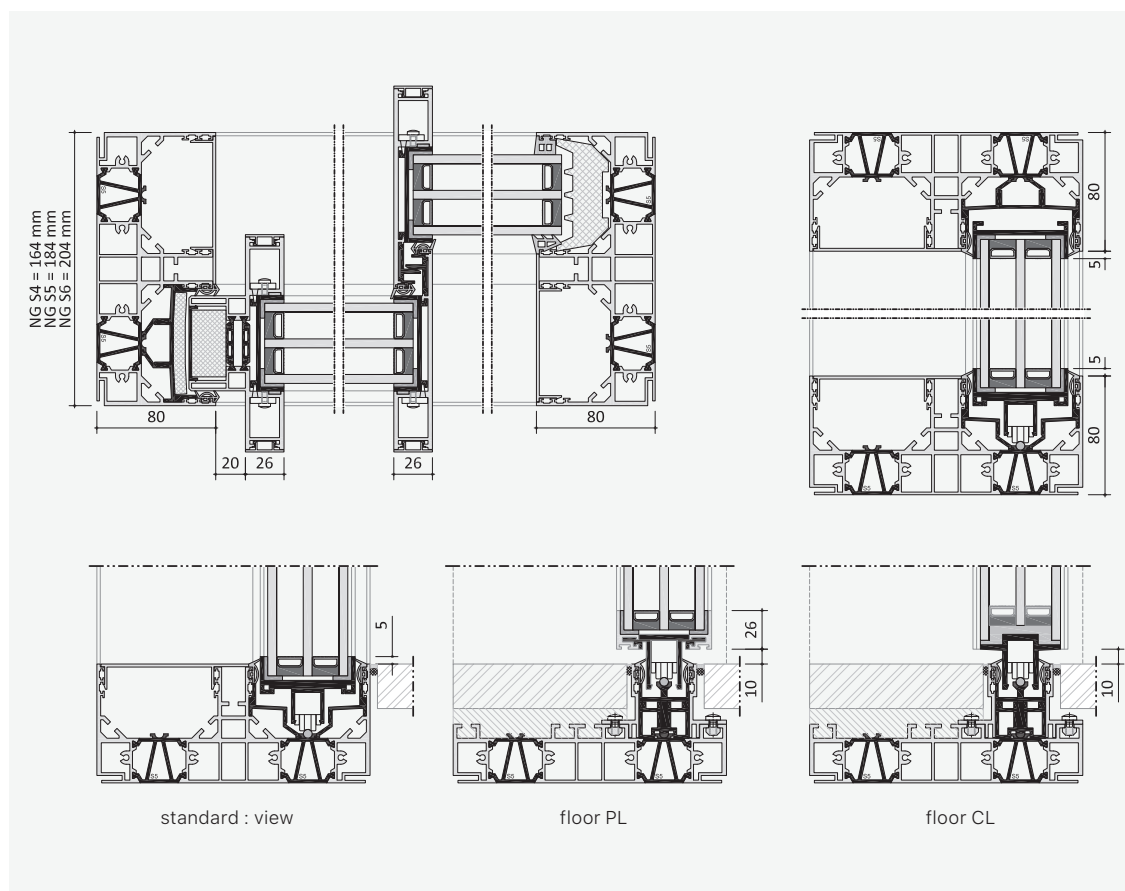
protection contre les effractions	jusqu'à RC 2	EN 1627
-----------------------------------	--------------	---------



minimal windows[®] NGS

minimal windows[®] NGS permet une transition harmonieuse entre l'intérieur et l'extérieur grâce à des ouvertures sans barrières de façades entières de fenêtres pouvant atteindre 6 mètres de hauteur et des possibilités illimitées de longueur. Notre expertise acquise en plus de 15 ans et notre développement continu nous ont permis de proposer ces solutions sur mesure qui offrent une flexibilité maximale.





Notre design minimaliste permet de combiner harmonieusement la luminosité naturelle et l'esthétique élégante, favorisant ainsi une atmosphère accueillante pour un habitat contemporain. Des pièces inondées de lumière avec une transparence maximale allant jusqu'à 99,3% créent une atmosphère unique et aérée dans chaque concept d'habitation.

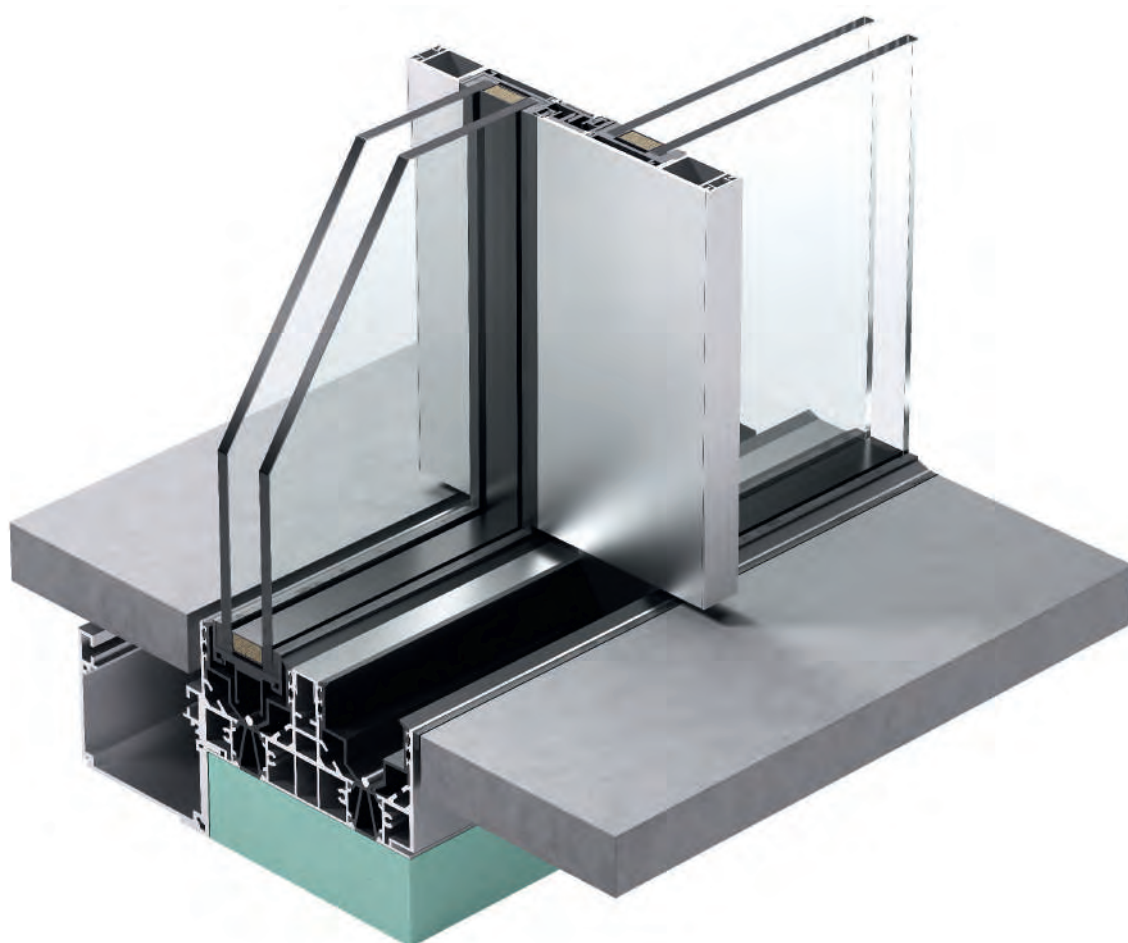
Le système avancé minimal windows® NGS offre de multiples possibilités de conception, comme une épaisseur de verre adaptable de 34 mm à 74 mm. Les profilés latéraux peuvent être intégrés dans les murs, les sols et les plafonds afin de

les rendre presque invisibles. En outre, nous proposons une motorisation pour l'ouverture et la fermeture des éléments coulissants, capable de déplacer des poids de vantail allant jusqu'à 1 500 kg le long du rail en acier inoxydable.

Avec les possibilités offertes par NGS, les possibilités sont illimitées dans le processus de planification et nous sommes prêts à faire de vos visions et exigences individuelles une réalité.

minimal windows[®]

NGS



systeme

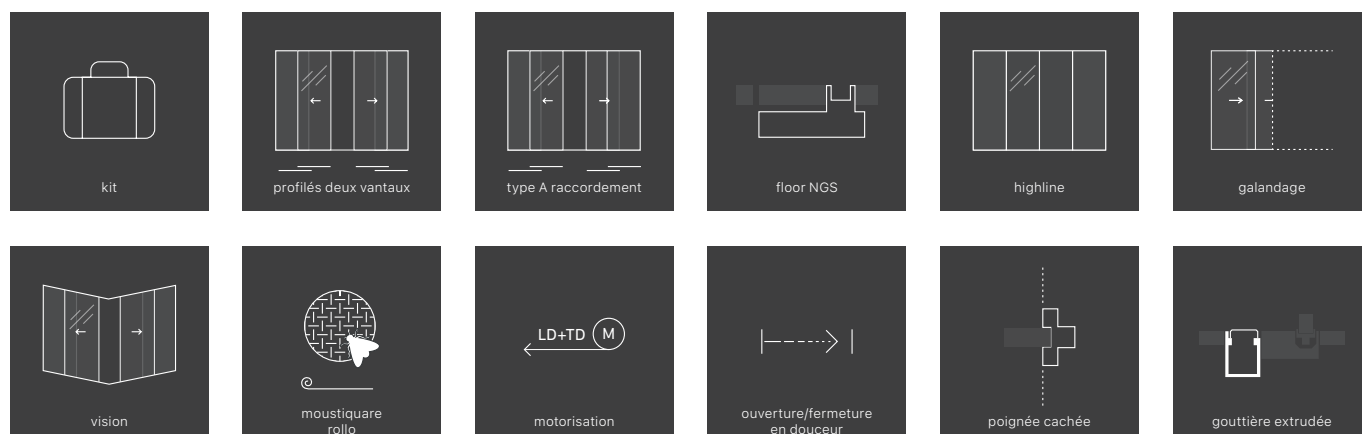
largeur apparente	26 mm	nombre maximal de rails	NG S4 : jusqu'à 5 rails NG S5 : jusqu'à 4 rails NG S6 : jusqu'à 4 rails
installation de plein-pied	possible	épaisseur de vitrage utilisable	NG S4 : 34 jusqu'à 44 mm NG S5 : 44 jusqu'à 54 mm NG S6 : 54 jusqu'à 64 mm
installation au niveau du plafond	possible	ouvrant automatisable	oui
hauteur max. du vantail	6 m	motorisation	jusqu'à 2400 kg poids total avec un moteur et des vantaux combinés
min. L/H	1/3	accessibilité	DIN 18040-1, DIN 18040-2
poids max. du vantail	1500 kg		
surface max. coulissant	18 m ²		
surface max. fixe	18 m ²		

physique du batiment

valeurs Uw (selon le type de verre et les dimensions)	NG S4 $\geq 1,2$ W/(m ² K) (a) NG S5 $\geq 0,95$ W/(m ² K) (a) NG S6 $\geq 0,9$ W/(m ² K) (a)	$\geq 0,9$ W/(m ² K) (b) $\geq 0,75$ W/(m ² K) (b) $\geq 0,65$ W/(m ² K) (b)
perméabilité à l'air	jusqu'à classe 4	EN 12207 (c)
étanchéité à la pluie	jusqu'à classe 8A	EN 12208 (d)
résistance au vent	jusqu'à classe C5	EN 12210 (c)
Isolation acoustique	jusqu'à 44/45/46 dB	ISO 717-1 (c)

sécurité

protection contre les effractions	jusqu'à RC 3	EN 1627 (c) & PAS24
(a) calcul théorique de R&D pour une coulissante-fixe de 6,0 x 6,0 m avec du verre Ug 1,0 W/m ² K (b) calcul théorique de R&D pour une coulissante-fixe de 4,0 x 6,0 m avec du verre HM Ug 0,6 W/m ² K (c) valeur cible, en attente d'un test officiel (d) valeur cible pour le drainage de type 1 (valeur cible pour le drainage de type 2 & 3 >8A)		





Showhouse

Photographe	mediashots
Partenaire	Group Ceyskens
Produit	minimal windows® 4+

Illustrer la singularité

Embarquez pour un voyage dans le royaume de la conception architecturale moderne et de la technologie avec Keller minimal windows® présenté dans l'étonnante maison d'exposition de notre partenaire belge Group Ceyskens. Cette merveille architecturale combine habilement un design intérieur contemporain et spacieux avec de vastes façades vitrées qui garantissent une luminosité maximale. La lumière naturelle inonde les pièces, renforçant leur chaleur et leur ambiance accueillante.

Vues panoramiques

Au cœur du Showhouse se trouve une piscine haut de gamme équipée d'un fond de piscine mobile pour une utilisation optimale de l'espace. Autour de la piscine, nos minimal windows® assurent des panoramas dégagés et une liaison sans obstacle entre les espaces intérieurs et extérieurs - un témoignage de la finesse architecturale et de l'intégration parfaite du design. Le Group Ceyskens Showhouse est le symbole d'un mode de vie contemporain, où la technologie de pointe rencontre un design exquis.



Découvrez l'histoire fascinante derrière notre projet à travers une interview exclusive avec Dirk Ceyskens. Il vous suffit de scanner le code QR pour accéder directement à la vidéo.

Systeme

	MW	4+	NG S4	NG S5	NG S6	NG S7
FORME						
sliding	●	●	●	●	●	⊖
highline	●	●	●	●	●	⊖
pivot	●	●	○	○	○	⊖
pivot entrance door	●	●	○	○	○	⊖
curve	●	●	○	○	○	⊖
vision	●	●	●	●	●	⊖
pocket	●	●	●	●	●	⊖
PARTIE INFÉRIEURE						
standard	●	●				
view			●	●	●	⊖
freeway	●	●				
freeway CD		●				
floor PL		●	●	●	●	⊖
floor CL			●	●	●	⊖
OPTIONS						
guardline	●	●				
key entrance	●	●	○	○	○	⊖
hidden handlebar			●	●	●	⊖
flush bar locking		●	●	●	●	⊖
MÉCATRONIQUE						
smart slider LD	●	●	●	●	●	⊖
smart slider TD		●	●	●	●	⊖
soft open-close		○	●	●	●	⊖
e-lock	●	●	○	○	○	⊖
INSECT SCREENS						
protect slide	●	●				
protect fold	●	●				
protect roll		●	●	●	●	⊖

- DISPONIBLE
- EN DÉVELOPPEMENT
- ⊖ EN ATTENTE

